



HERGESTELLT
MIT ÖKOSTROM



Heckert Solar
Die Energiekompetenz



Serienmäßig
11 Jahre
Produktgarantie

Standard
11 years
product warranty



Erweiterbar
auf 15 bzw. 20 Jahre
Produktgarantie

Extendible
up to 15 or 20 years
product warranty



 **MADE IN
GERMANY**

NEMO® 3.0 120 M

MONOKRISTALLINES PV-MODUL

Made in Germany · Alle NeMo® 3.0 Module werden mit modernster Technologie am Produktionsstandort Langenwetzendorf in Deutschland gefertigt.

Leistungsstabilität · innovatives Thermisches Laserstrahlseparieren microCELL™ TLS erhält mechanische Festigkeit der Zellen

Nachhaltig · Unsere NeMo® Module werden mit Strom aus den eigenen PV-Anlagen und zugekauftem Ökostrom hergestellt.

MONOCRYSTALLINE PV-MODULE

Made in Germany · All NeMo® 3.0 modules are manufactured with the latest production technology in Langenwetzendorf, Germany.

Performance stability · innovative thermal laser separation microCELL™ TLS preserves mechanical strength of the cells

Sustainable · Our NeMo® modules are manufactured with electricity from our own PV plants and additionally acquired green electricity.

LEISTUNGSKLASSEN | POWER CLASSES

370

375

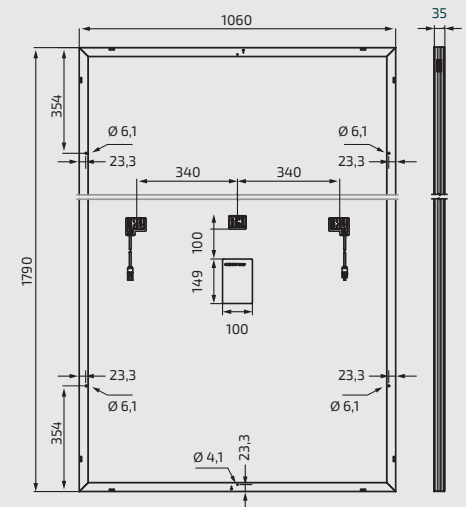
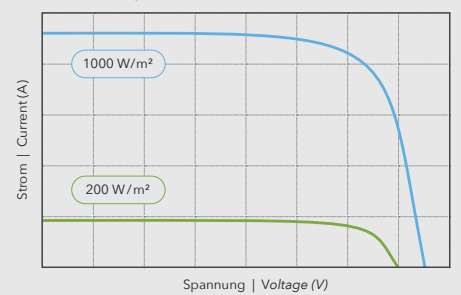
Nennleistung P _{MPP}	Maximum Power P _{MPP}	Wp		370	375
Modulwirkungsgrad STC	Efficiency of the Module STC	%		19,5	19,8
Kurzschlussstrom I _{SC}	Short circuit current I _{SC}	A	STC	11,09	11,11
Strom bei Maximalleistung I _{MPP}	Current at maximum load I _{MPP}	A	STC	10,53	10,58
Leerlaufspannung U _{OC}	Open circuit voltage U _{OC}	V	STC	40,93	41,24
Spannung bei Maximalleistung U _{MPP}	Voltage at maximum load U _{MPP}	V	STC	35,32	35,60
Maximale Systemspannung VDC	Maximum System Voltage VDC	V			1000
Rückwärtsbestromung I _R	Reverse current feed I _R	A			20,0
Temperaturkoeffizient I _{SC}	Temperature coefficient I _{SC}	% K			0,033
Temperaturkoeffizient U _{OC}	Temperature coefficient U _{OC}	% K			-0,263
Leistungskoeffizient P _{MPP}	Performance coefficient P _{MPP}	% K			-0,343
Zertifizierte Schneelast *	Certified Snow Load *	Pa		Front: Designload 3600 Pa, Testload 5400 Pa Back: Designload 1600 Pa, Testload 2400 Pa	
VDE Zertifikate	VDE Certificate			VDE Zertifizierungen/ VDE certificates: IEC 61215, IEC 61730	
Brandbeständigkeit	Fire resistance			Klasse C gemäß/class C acc. to: ANSI/UL 790 IEC 61730	
NMOT Wert	NMOT Data			42 °C	

WEITERE DATEN | FURTHER DATA

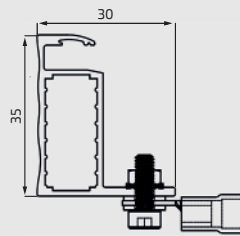
Zellen	Cells	120 monokristalline M6 Zellen im Halbzellendesign, 9 Busbar 120 monocrystalline M6 half cut cells, 9 busbar
Glas	Glass	3,2 mm hochtransparentes, antireflexbeschichtetes ESG-Glas 3,2 mm highly transparent, ESG-glass with anti-reflective coating
Rahmen	Frame	35 mm silber eloxierter Aluminiumrahmen 35 mm silver anodized aluminium frame
Solarbox	Solar box	PV-GZX312 Solarbox Schutzklasse IP 68 (Nichtbrennbarkeitsstufe 5 VA), 3 Bypass-Dioden PV-GZX312 Junction Box protection class IP 68 (fl ammability level 5 VA), 3 bypass diodes
Anschlusskabel	Connecting Cable	4 mm ² Stäubli MC4 Stecker +/-, IP 68, Kabellänge: 2 x 1.150 mm 4 mm ² Stäubli MC4 connector +/-, IP 68, cable length: 2 x 1.150 mm

Maximal garantierte Toleranz	Maximum guaranteed tolerance	0/+4,99 Wp
25 Jahre Leistungsgewährleistung	25 years performance warranty	10 Jahre 90 %, 25 Jahre 80 % 10 years 90 %, 25 years 80 %
Modulabmessungen H x B x T	Dimensions of the Module H x W x D	1790 x 1060 x 35 mm
Modulgewicht	Weight of the Module	20,5 kg
WEEE-Reg.-Nr.	WEEE-Reg.-No.	DE 42676826

I-U Kennlinien | I-V characteristics



SmartCalc.CTM



Standard Testbedingungen STC: Einstrahlung 1.000 W/m² mit Spektrum AM 1,5 bei einer Zelltemperatur von 25 °C. Maximale Wirkungsgradreduktion bei 200 W/m²: 2%. NMOT-Wert: Nominal Module Operating Temperature = Nennbetriebs-Modultemperatur bei einer Bestrahlungstärke von 800 W/m² und einer Umgebungstemperatur von 20 °C. Zulässige Betriebstemperatur zwischen -40 °C bis +85 °C. Abmaße +/- 3 mm. Nennleistung Messtoleranzen: PMPP +/- 4%, UOC/ISC +/- 10%. Technische Änderungen vorbehalten. Alle Angaben ohne Gewähr. Design Load = Bemessungslast, Testload = Prüflast. Bitte beachten Sie unsere Installationsanleitung.

Standard Test Conditions STC: Irradiation 1,000 W/m² with a spectrum of AM 1.5 at a cell temperature of 25 °C. Maximum reduction in efficiency at 200 W/m²: 2%. NMOT-Data: Nominal Module Operating Temperature at irradiation 800 W/m² and an ambient temperature of 20 °C. Operating temperature range between -40 °C and +85 °C. All dimensions: +/- 3 mm. Measurement tolerances: PMPP +/- 4%, UOC/ISC +/- 10%. Subject to technical alterations. No liability is assumed for particulars. Please follow our installation instructions.

überreicht durch: | handed out by:

