

Flansch-Heizkörper

AHFR-BI-PV2-A...

mit Temperaturregler / -begrenzer Kombination und Leistungsumschaltung für Photovoltaikanlagen

PV-Eigenstromverbrauch

- Heizkörper mit 7-stufiger Zuschaltung, über 3 eingebaute Relais à 16 A
- 7 lineare Leistungsstufen
- Für PV-Steuerung ohne Lastschaltkreis



Anwendung

Als Zusatzheizung von Brauch- und Heizungswasser in Photovoltaikanlagen.

Merkmale

FHK Der Heizkörper besteht aus drei U-förmigen Rundheizstäben, die in je einem Pressnippel eingepresst sind. Diese sind mit der Tauchhülse auf einem Stahlflansch aufgeschraubt. Als Isolation dient eine lebensmittelechte Kunststoffscheibe.

Die unbeheizte Zone beträgt bei allen Leistungen 70 mm.

TR Elektromechanischer Temperaturregler nach EN 14597, nicht bruchsicher.

STB Elektromechanischer Temperaturbegrenzer nach EN 14597, bruchsicher, bei Überschreiten der Ausschalttemperatur schaltet das Schaltwerk AUS und bleibt in dieser Stellung verriegelt. Entriegeln erfolgt manuell nach Abkühlung des Fühlrohrs um ca. 10 K.

- Zeitkonstante des Fühlrohrs nach EN 14597
- Wirkungsweise TR Typ 2 B nach EN 14597
- Wirkungsweise STB Typ 2 BK nach EN 14597

Typenübersicht

Brauch- & Heizungswasser
Incoloy 825, 2.4858

Typ	Bestell-Nr.	Leistung	Eintauchlänge [EL]
AHFR-BI-PV2-A-1.75	012-6651	1.75 kW (0.25 + 0.50 + 1.00 kW)	260 mm
AHFR-BI-PV2-A-3.5	012-6652	3.50 kW (0.50 + 1.00 + 2.00 kW)	360 mm
AHFR-BI-PV2-A-4.4	012-6653	4.40 kW (0.65 + 1.25 + 2.50 kW)	420 mm

Technische Daten

Die folgenden Angaben gelten für die oben aufgelisteten Normaltypen. Hiervon abweichende Varianten haben funktionsbedingt andere Daten.

Anwendungsbereich

Einstellbereich 0...*...28...85 °C
 Ausschalttemperatur ϑ_{off} 110 °C (0-9 K)
 Umgebungstemperatur am Schaltwerk max. 50 °C (T50)
 Thermische Schaltdifferenz 11.0 K ± 5.5 K
 Umgebungstemperatur bei Lagerung und Transport -30...+90 °C

Eichung

Eichtoleranz ± 7 K
 Zeitkonstante in Wasser <45 s

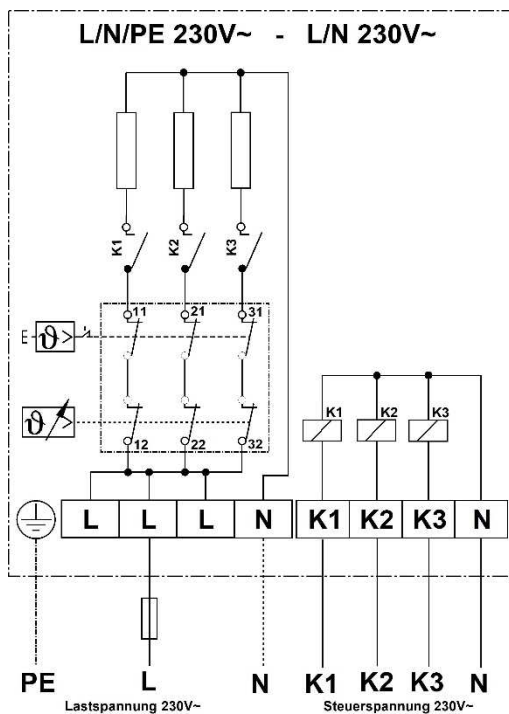
Ausführung

Flansch Material St 37
 Flanschdurchmesser aussen Ø 180 mm
 Lochkreisdurchmesser Ø 150 mm / 8 X M12
 Flanschdichtung EPDM, KTW Zulassung
 Kunststoffscheibe PP-H, FDA Zulassung
 Rundheizstab Incoloy 825, 2.4858 Ø8.2 mm
 Tauchhülse Incoloy 825, 2.4858
 Oberflächenbelastung 7 W/cm²
 Elektrischer Anschluss Federzug- und Schraubklemmen
 Betriebsdruck max. 10 bar
 Gehäuseoberteil Polycarbonat, RAL 7035 (lichtgrau)
 Schutzart IP21 nach EN 60529

Montagehinweis

Der Einbau muss waagrecht erfolgen. Die Rundheizstäbe müssen völlig mit Flüssigkeit bedeckt sein. Der Flüssigkeitsumlauf durch die Heizkörper darf nicht behindert werden.

Schaltschema



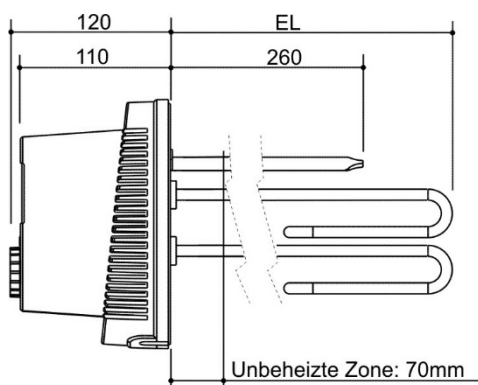
Betriebsspannung:

L / N / PE 230 V~

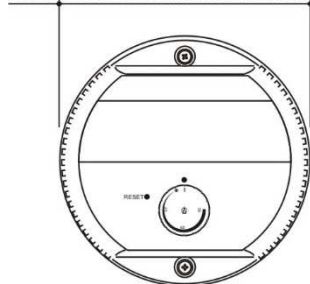
Steuerspannung:

K1 / K2 / K3 / N 230 V~

Massbild



Durchmesser Gehäuse: D=186



Lochkreisdurchmesser: D=150

